

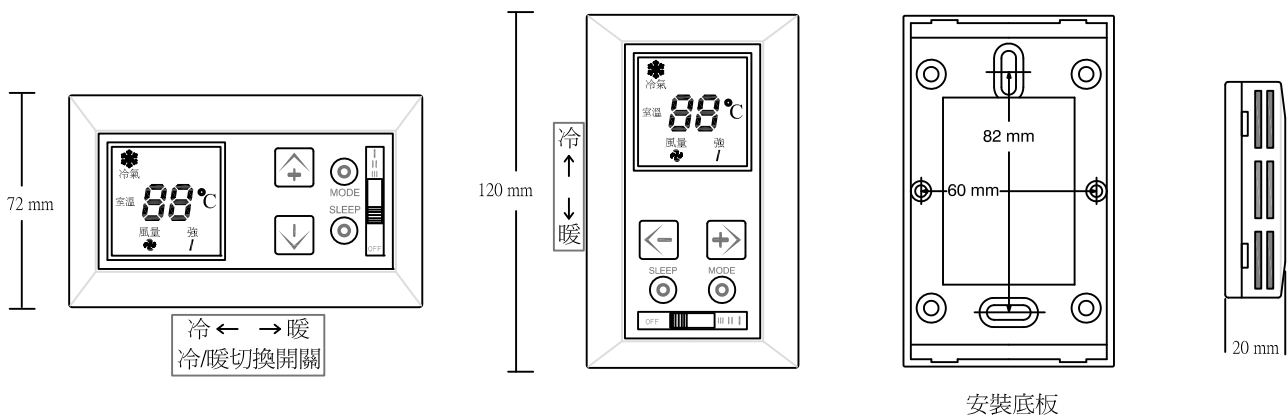
C42 LCD顯示微電腦單體式溫控器

● 產品特性:

- 單體超薄設計,美化空間,引領新世代潮流.
- 微電腦顯示室溫同時精確控制環境溫度.
- 大尺寸LCD液晶顯示幕,更省電.更容易操作.
- 多款功能全方位滿足空調系統需求.



● 外觀尺寸:

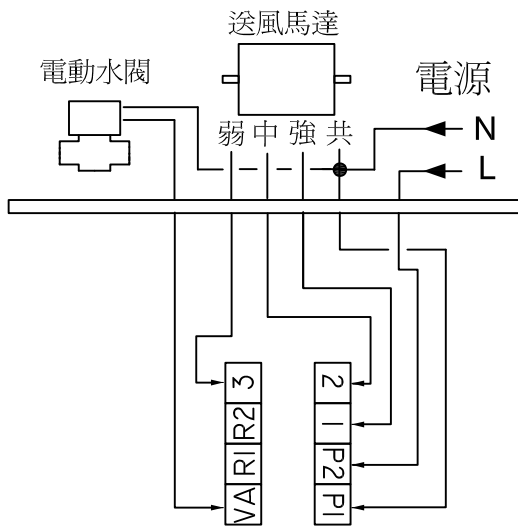


● 操作說明:

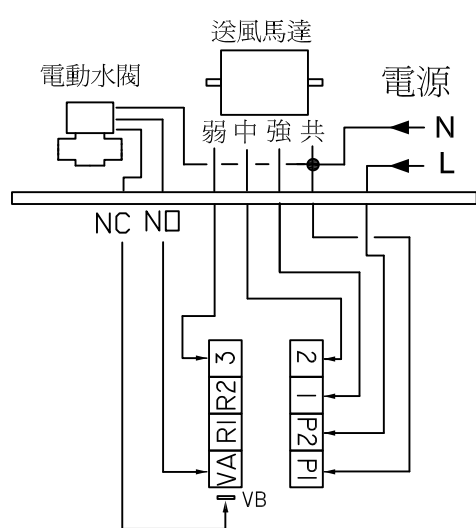
關閉空調	● 當主開關撥到 OFF 位置時,空調關閉運轉,此時銀幕出現 OFF 字樣,中央顯示室內溫度值.
開啓空調	● 當主開關撥到弱速 III 或中速 II 或高速 I 位置時,空調開啓並且以主開關所設定風量運轉.
風量設定	
溫度設定	<ul style="list-style-type: none"> ● 按溫度上升鍵 () 可遞增設定溫度. ● 按溫度下降鍵 () 可遞減設定溫度. ● 在溫度設定模式下,顯示幕出現 SET. 字樣,溫度數值閃爍顯示設定溫度值,當溫度設定完成後 5 秒溫度數值停止閃爍跳回顯示室溫值,顯示幕則出現 ROOM 字樣.
運轉模式	<ul style="list-style-type: none"> ● 冷/暖型視控制器本體側邊的冷/暖切換開關而定: 上(左)=冷氣 下(右)=暖氣 單冷型無冷/暖切換開關. ● 按MODE 鍵可選擇冷氣 ❄️ > 除濕 💧 > 送風 🌀 > (暖氣 🔥) 等運轉模式. 若單冷系統請勿設定暖氣模式以避免誤動作.
舒眠設定	● 在冷氣模式下按睡眠鍵 SLEEP,顯示幕出現 🌙 符號表示已設定睡眠功能,設定溫度將在半小時後自動上升 1°C,隔半小時再升 1°C 為止保持恆溫運轉.
溫度鎖定	● 按住 MODE 鍵不放持續 5 秒鐘以上直到顯示幕出現 🔒 符號表示已將溫度鎖定,反之再按住 🔒 鍵不放 5 秒鐘以上即可解除鎖定.

● 接線示意圖:

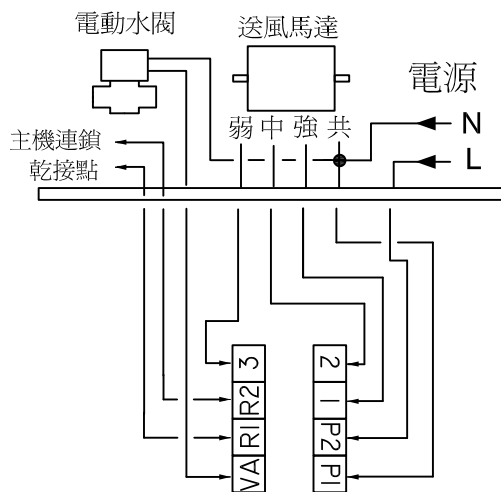
6 芯接線：送風馬達三速+二線電動水閥控制



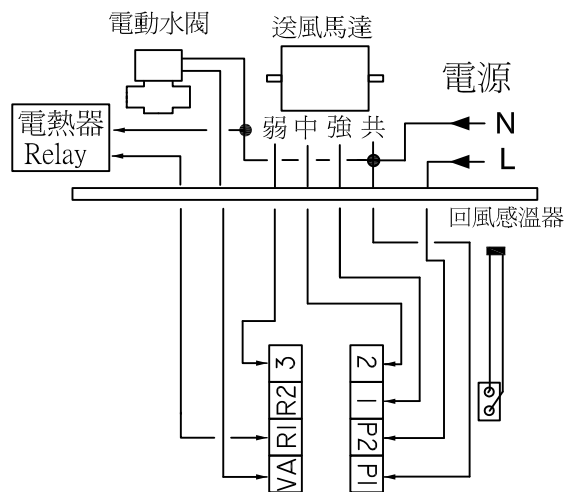
7 芯接線：選配三線式電動水閥控制



8 芯接線：增加主機連鎖功能(選配功能)



9 芯接線：冰水/電熱四管路回風感溫



● 規格表：

輸入電壓	AC110V或220V可切換,50/60HZ通用	功能設定	冷氣,除濕,送風,暖氣,舒眠,鎖定
溫度設定範圍	5 ~ 30°C	顯示方式	LCD液晶顯示
溫度顯示範圍	0 ~ 50°C (內置感溫)	接線芯數	0.75 ~ 1.25mm ² 6 ~ 9 芯 視需求而定
溫度誤差	± 1°C	保險絲規格	3A (20 mm)
風量設定	強,中,弱三段設定	控制容量	風量,水閥: 3A/250VAC 主機:0.2A/220V

※ 本公司保留型錄資料修改更新之權利

● 注意事項：

- 本產品嚴格禁止安裝於潮濕,粉塵,或有揮發性氣體之場所.
- 面板表面如有沾污請以乾布沾少許中性清潔劑擦拭.
- 如需服務請逕洽施工單位或各區代理經銷商.

