

PF-1 (110V)
PF-2 (220V)

送風機專用一對多轉接器

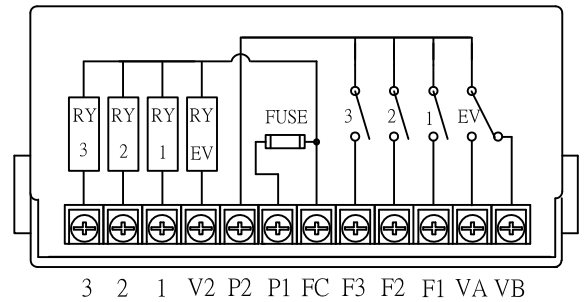
一.功能特性:

- (1) 可用一組溫控開關搭配多個轉接器控制多台送風機,無限延伸設計規劃空間
- (2) 施工時以一條電纜線在各個轉接器之間延伸接續,大量節省工時與金錢.
- (3) 卡式設計的固定方式,在施工及維修時均十分便利.
- (4) 與各廠牌送風機原廠規格完全相容,無匹配不良的問題產生.

二.尺寸規格:

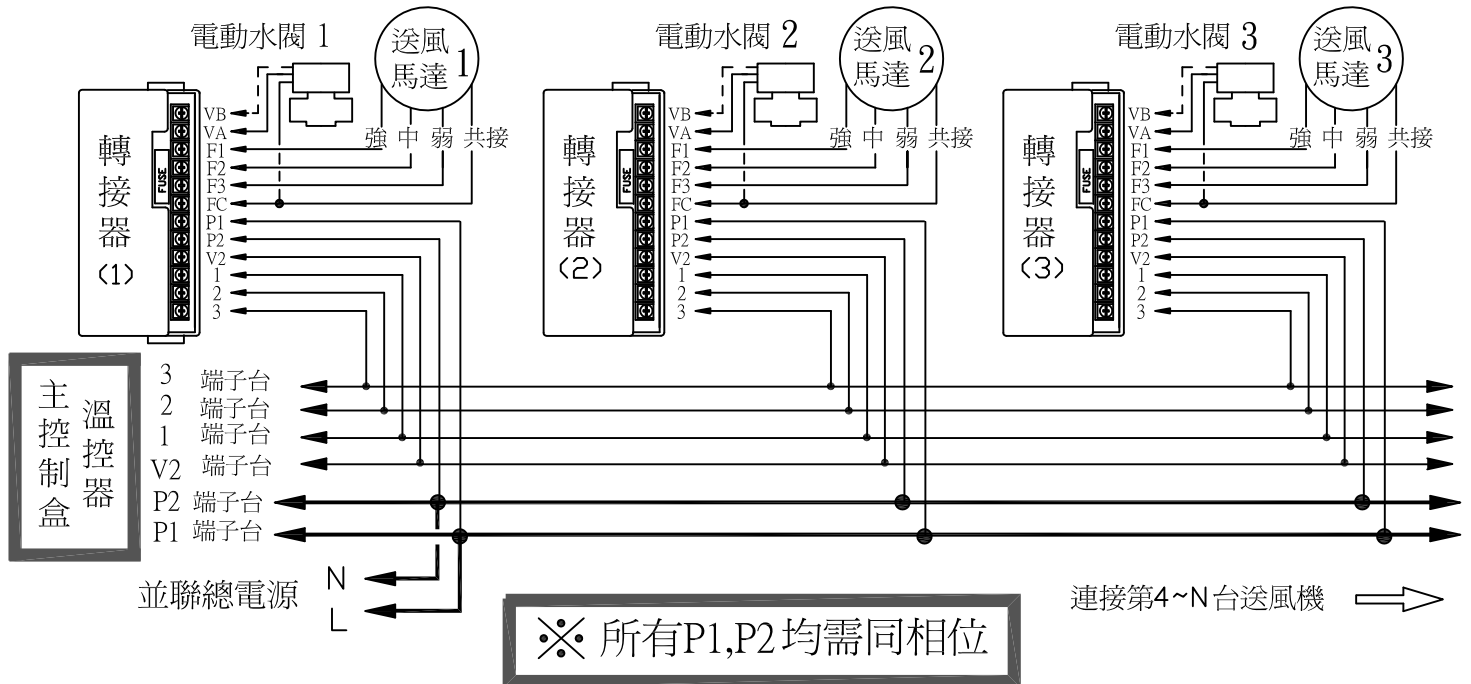
輸入電壓	110V 或 220VAC / 50/60HZ
消耗電量	0.9W
繼電器容量	10A/110VAC, 5A/220VAC
保險絲容量	5A/220VAC (10mm)
尺寸(mm)	長*寬*高 120*68*42

※ 規格如有變更恕不另行通知



端子台標示及內部線路圖

三.配線圖:



四.注意事項:

- (1) 送風機數量多寡取決於L, N總電源導線的安全電流規格,各轉接器的P1, P2均須保持同一相位. 施工時務必使用不同顏色的導線以便區分P1與P2的相位.
- (2) 110V 與 220V 電壓無法共用,請選用正確的電壓規格.
- (3) 主控制盒僅能連接各個轉接器,不可再連接送風機馬達否則將無法正常運轉.

如需服務請逕洽施工單位或當地經銷商.